

ГОСТ 11648—75

МЕЖГОСУДАРСТВЕННЫЙ СТАНДАРТ

---

# ШАЙБЫ УПОРНЫЕ БЫСТРОСЪЕМНЫЕ

## ТЕХНИЧЕСКИЕ УСЛОВИЯ

Издание официальное



Москва  
Стандартинформ  
2006

## ШАЙБЫ УПОРНЫЕ БЫСТРОСЪЕМНЫЕ

Технические условия

Quick removable thrust washers.  
SpecificationsГОСТ  
11648—75Взамен  
ГОСТ 11648—65

МКС 21.060.30

Постановлением Государственного комитета стандартов Совета Министров СССР от 2 декабря 1975 г. № 3750 дата введения установлена

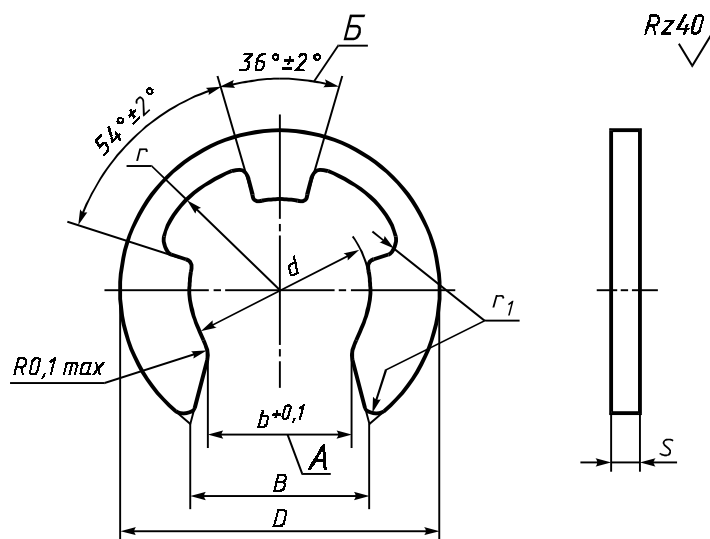
01.01.77

Ограничение срока действия снято Постановлением Госстандарта СССР от 28.06.91 № 1178

Настоящий стандарт распространяется на упорные быстросъемные шайбы для валов диаметром от 2 до 20 мм.

## 1. КОНСТРУКЦИЯ И РАЗМЕРЫ

1.1. Конструкция и размеры шайб должны соответствовать указанным на чертеже и в табл. 1.



мм										
$d$ Н12	$D$ h12	$S$		$B$ Н <sub>14</sub>	$b$	$r$		$r_1$		Диаметр вала $d_0$
		Номин.	Пред. откл.			Номин.	Пред. откл.	Номин.	Пред. откл.	
1,6	4	0,4	± 0,04	1,8	1,3	1,3	± 0,06	0,4		От 2 до 2,5
2,0	6			2,4	1,7	2,1				Св. 2,5 до 4
3,0	9	0,6	± 0,05	3,6	2,6	3,3	± 0,08	0,6	+0,14	Св. 4 до 6
5,0	12	0,8		5,5	4,4	4,4				Св. 6 до 8
7,0	15	1,0	± 0,07	8,0	6,2	5,6	± 0,10			Св. 8 до 10
9,0	18	1,2	± 0,08	10,0	8,0	6,8				Св. 10 до 12,5
12,0	24			13,0	10,8	9,5	Св. 12,5 до 16			
15,0	30	1,6	± 0,11	16,0	13,5	12,0	± 0,12			Св. 16 до 20

Пример условного обозначения шайбы внутренним диаметром  $d = 5$  мм из бронзы БрКМц3—1 с покрытием 07 толщиной 6 мкм:

*Шайба 5.БрКМц3—1.07.6 ГОСТ 11648—75*

**(Измененная редакция, Изм. № 1).**

## 2. ТЕХНИЧЕСКИЕ ТРЕБОВАНИЯ

2.1. Шайбы должны быть изготовлены из углеродистой качественной конструкционной стали марки 65Г по ГОСТ 14959—79 или из безоловянной бронзы марки БрКМц3—1 по ГОСТ 18175—78.

Допускается по соглашению изготовителя с потребителем применять материалы других марок, обеспечивающие упругие свойства шайб.

2.2. По заказу потребителя шайбы следует изготавливать с покрытием. Виды и условные обозначения — по ГОСТ 1759.0—87, ГОСТ 1759.1—82, ГОСТ 1759.2—82, ГОСТ 1759.3—83, ГОСТ 1759.4—87, ГОСТ 1759.5—87.

Выбор покрытия — по ГОСТ 9.303—84. Толщину покрытия необходимо назначать в соответствии с ГОСТ 9.306—85 по соглашению изготовителя с потребителем.

2.3. На поверхности шайб не должно быть заусенцев, рисок, трещин, плен, рванин, следов окалины, расслоений, раковин и других дефектов. Дефекты поверхности, допускаемые нормативно-технической документацией на материал, из которого изготавливают шайбы, не являются браковочными признаками для шайб.

Шайбы не должны иметь острых кромок. Смятие кромок шайбы не является браковочным признаком.

2.4. Допуск плоскостности шайбы — не более 0,1 мм.

2.5. Допуск соосности поверхности диаметра относительно оси поверхности диаметра для  $d \leq 5$  мм — не более 0,04 мм, для  $d > 5$  мм — не более 0,05 мм.

2.6. Допуск симметричности паза  $A$  относительно оси внутреннего диаметра для  $d \leq 7$  мм — не более 0,05 мм; для  $d > 7$  мм — не более 0,1 мм; несимметричность выступа  $B$  — не более 1°.

2.4—2.6. **(Измененная редакция, Изм. № 1).**

2.7. Стальные шайбы должны иметь твердость HV 390...502, бронзовые — не менее HV 186.

2.8. Водородная и кислотная хрупкость шайб, возникшая в процессе покрытия, должна быть снята.

2.9. **(Исключен, Изм. № 1).**

2.10. Размеры канавок под шайбы и допускаемые осевые нагрузки на шайбы даны в приложении 1.

**(Измененная редакция, Изм. № 1).**

2.11. Теоретическая масса шайб дана в приложении 2.

### 3. ПРАВИЛА ПРИЕМКИ

3.1. Правила приемки шайб — по ГОСТ 17769—83 для изделий повышенной и нормальной точности. Размер партии шайб не должен превышать 25000 шт.

### 4. МЕТОДЫ КОНТРОЛЯ

- 4.1. Внешний вид шайб (п. 2.3) следует проверять визуально.  
 4.2. Неплоскостность шайб (п. 2.4) следует проверять универсальными методами и средствами.  
 4.3. Контроль покрытий (п. 2.2) — по ГОСТ 9.302—88.  
 4.4. Определение твердости (п. 2.7) — по ГОСТ 2999—75.  
 4.5. Упругость упорных шайб следует проверять трехкратным надеванием их на оправку диаметром, равным диаметру канавки  $d_1$ . После этого шайбы не должны иметь остаточных деформаций.

### 5. УПАКОВКА И МАРКИРОВКА

5.1. Упаковка шайб и маркировка тары — по ГОСТ 18160—72.

ПРИЛОЖЕНИЕ 1  
Справочное

Рекомендуемые размеры канавок и допускаемые осевые нагрузки для упорных быстросъемных шайб

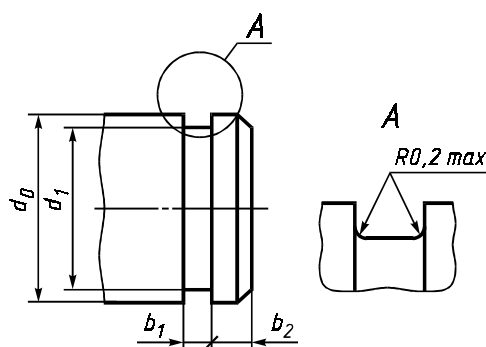


Таблица 1

$d_0$	$d_1$ h11	$b_1$		$b_2$
		Номин.	Пред. откл.	Не менее
От 2 до 2,5	1,6	0,5	+0,06	0,4
Св. 2,5 до 4	2,0			0,8
Св. 4 до 6	3,0	0,7	+0,06	1,2
Св. 6 до 8	5,0	0,9		
Св. 8 до 10	7,0	1,1	+0,10	2,0
Св. 10 до 12,5	9,0	1,4		2,5
Св. 12,5 до 16	12,0	1,8		3,5
Св. 16 до 20	15,0			

**С. 4 ГОСТ 11648—75**

Таблица 2

Внутренний диаметр шайбы $d$ , мм	Допускаемая осевая нагрузка на шайбу, Н (кгс)			
	из стали	из бронзы	из стали	из бронзы
	минимальная		максимальная	
1,6	70 (7)	50 (5)	100 (10)	80 (8)
2,0	100 (10)	60 (6)	350 (35)	250 (25)
3,0	300 (30)	200 (20)	700 (70)	600 (60)
5,0	450 (45)	350 (35)	1100 (110)	900 (90)
7,0	600 (60)	500 (50)	1400 (140)	1000 (100)
9,0	800 (80)	600 (60)	2400 (240)	1800 (180)
12,0	1000 (100)	800 (80)	2800 (280)	2200 (220)
15,0	1200 (120)	1000 (100)	4400 (440)	3500 (350)

Примечание. Минимальные значения нагрузок соответствуют нижним границам интервалов диаметра вала  $d_0$ , минимальные — верхним границам этих интервалов.

**ПРИЛОЖЕНИЕ 2**  
Справочное

**Масса стальных шайб**

Диаметр вала $d_0$	Теоретическая масса 1000 шт. шайб, кг
От 2 до 2,5	0,024
Св. 2,5 » 4	0,056
» 4 » 6	0,180
» 6 » 8	0,386
» 8 » 10	0,693
» 10 » 12,5	1,130
» 12,5 » 16	1,940
» 16 » 20	4,039

Для определения массы шайб из бронзы величину массы, указанную в таблице, следует умножить на коэффициент 1,08.