

**ПРУЖИНЫ ВИНТОВЫЕ ЦИЛИНДРИЧЕСКИЕ
СЖАТИЯ И РАСТЯЖЕНИЯ
ИЗ СТАЛИ КРУГЛОГО СЕЧЕНИЯ**

**ОБОЗНАЧЕНИЕ ПАРАМЕТРОВ,
МЕТОДИКА ОПРЕДЕЛЕНИЯ РАЗМЕРОВ**

Издание официальное

М Е Ж Г О С У Д А Р С Т В Е Н Н Ы Й С Т А Н Д А Р Т

ПРУЖИНЫ ВИНТОВЫЕ ЦИЛИНДРИЧЕСКИЕ
СЖАТИЯ И РАСТЯЖЕНИЯ
ИЗ СТАЛИ КРУГЛОГО СЕЧЕНИЯГОСТ
13765—86

Обозначение параметров, методика определения размеров

Cylindrical helical compression (tension) springs made of round steel. Designation of parameters, methods for determination of dimensions

Дата введения 01.07.88

1. Обозначения параметров пружин, расчетные формулы и значения должны соответствовать указанным в табл. 1 и 2 и на черт. 1—7, основные параметры витков пружин — указанным в ГОСТ 13766—ГОСТ 13776.

Таблица 1

Наименование параметра	Обозначение	Расчетная формула и значение
1. Сила пружины при предварительной деформации, Н	F_1	Принимается в зависимости от нагрузки пружины
2. Сила пружины при рабочей деформации (соответствует наибольшему принудительному перемещению подвижного звена в механизме), Н	F_2	
3. Рабочий ход пружины, мм	h	
4. Наибольшая скорость перемещения подвижного конца пружины при нагружении или разгрузке, м/с	v_{\max}	
5. Выносливость пружины — число циклов до разрушения	N_f	
6. Наружный диаметр пружины, мм	D_1	Предварительно принимается с учетом конструкции узла. Уточняется по таблицам ГОСТ 13766—ГОСТ 13776
7. Относительный инерционный зазор пружины сжатия. Для пружин растяжения служит ограничением максимальной деформации	δ	$\delta = 1 - \frac{F_2}{F_3} \dots \quad (1)$ <p>Для пружин сжатия I и II классов $\delta = 0,05$ до $0,25$ Для пружин растяжения $\delta = 0,05$ до $0,10$ Для одножильных пружин III класса $\delta = 0,10$ до $0,40$ Для трехжильных пружин III класса $\delta = 0,15$ до $0,40$</p>
8. Сила пружины при максимальной деформации, Н	F_3	$F_3 = \frac{F_2}{1 - \delta} \quad (2)$ <p>Уточняется по таблицам ГОСТ 13766—ГОСТ 13776</p>
9. Сила предварительного напряжения (при навивке из холоднотянутой и термообработанной проволоки), Н	F_0	$(0,1 - 0,25)F_3$

Издание официальное

Перепечатка воспрещена



© Издательство стандартов, 1986
 © ИПК Издательство стандартов, 1999
 Переиздание с Изменениями

$$\tau_3 = 0,6 \cdot 2300 = 1380 \text{ МПа.}$$

Принадлежность к классу проверяем путем определения величины отношения v_{\max}/v_k , для чего предварительно находим δ и критическую скорость по формулам (1), (2) и (5a):

$$\delta = 1 - \frac{F_2}{F_3} = 1 - \frac{250}{300} = 0,167;$$

$$v_k = \frac{1380 \cdot 0,167}{32,4} = 7 \text{ м/с;}$$

$$\frac{v_{\max}}{v_k} = \frac{10,0}{7,0} = 1,43 > 1.$$

Полученное неравенство свидетельствует о наличии соударения витков и о принадлежности пружины к III классу.

Определение остальных параметров производится по формулам табл. 1.

По формуле (6) находим жесткость:

$$c = \frac{F_2 - F_1}{h} = \frac{250 - 100}{100} = 1,5 \text{ Н/мм.}$$

Число рабочих витков пружины вычисляются по формуле (7):

$$n = \frac{c_1}{c} = \frac{50,9}{1,5} = 33,9 = 34,0.$$

Уточненная жесткость имеет значение:

$$c = \frac{c_1}{n} = \frac{50,9}{34,0} = 1,49 = 1,5 \text{ Н/мм.}$$

Полное число витков находят по формуле (8):

$$n_1 = n + 1,5 = 34,0 + 1,5 = 35,5.$$

По формуле (7a) определяют средний диаметр пружины:

$$D = D_1 - d = 17 - 3,10 = 13,90 \text{ мм.}$$

Деформации, длины и шаг пружины находят по формулам в табл. 1, номера которых указаны в скобках:

$$s_1 = \frac{F_1}{c} = \frac{100}{1,5} = 66,7 \text{ мм;} \quad (11)$$

$$s_2 = \frac{F_2}{c} = \frac{250}{1,5} = 166,7 \text{ мм;} \quad (12)$$

$$s_3 = \frac{F_3}{c} = \frac{300}{1,5} = 200 \text{ мм;} \quad (13)$$

$$i = \frac{D}{d} = \frac{13,90}{3,10} = 4,5; \quad (10a)$$

$$l_3 = (n_1 + 1 - 0)d_1 \Delta = (35,5 + 1) \cdot 3,10 \cdot 1,021 = 115,5 \text{ мм;} \quad (14a)$$

$$l_0 = l_3 + s_3 = 115,5 + 200 = 315,5 \text{ мм;} \quad (15)$$

$$l_1 = l_0 - s_1 = 315,5 - 66,7 = 248,8 \text{ мм;} \quad (16)$$

$$l_2 = l_0 - s_2 = 315,5 - 166,7 = 148,8 \text{ мм;} \quad (17)$$

$$t = s_3' + d_1 \Delta = 5,9 + 3,10 \cdot 1,021 = 9,19 \text{ мм.} \quad (18)$$

Проанализируем пружины, соответствующие трем ближайшим значениям F_3 , взятым из ГОСТ 13774, на пружины III класса, разряда 1, для рассмотренного случая.

Вычисления, проделанные в аналогичном порядке, показывают, что для трех соседних сил F_3 образуется шесть размеров пружин, удовлетворяющих требованиям по величине наружного диаметра.

Сведения о таких пружинах помещены в таблице.

Из данных таблицы следует, что с возрастанием F_3 уменьшается отношение v_{\max}/v_k и, в частности, может быть устранено соударение витков, но вместе с этим возрастает габарит по размерам l_1 .

С возрастанием диаметров пружин габарит по размерам l_1 уменьшается, однако существенно возрастают объемы пространств, занимаемые пружинами.

F_3 , Н	300		315		335	
d , мм	1,4	1,6	1,4	1,6	1,4	1,6
d_1 , мм	3,10	3,50	3,10	3,50	3,10	3,50
D_1 , мм	17,0	24,0	16,0	22,0	15,0	21,0
v_{max}/v_c	1,43	1,50	1,16	1,21	0,942	0,984
l_0 , мм	317,0	273,9	355,1	309,0	405,1	337,0
l_1 , мм	250,4	207,2	288,4	242,3	338,4	270,3
l_2 , мм	150,4	107,2	188,4	142,3	238,4	170,3
n_1	36,0	20,0	44,5	27,0	56,0	31,0
V , мм ³	57000	93000	58000	92000	60000	93000

Следует отметить, что если бы для рассматриваемого примера, в соответствии с требованиями распространенных классификаций, была бы выбрана пружина I класса, то при одинаковом диаметре гнезда ($D_1 = 18$ мм) даже самая экономная из них потребовала бы длину гнезда $l_1 = 546$ мм, т. е. в 2,2 раза больше, чем рассмотренная выше. При этом она была бы в 11,5 раза тяжелее и, вследствие малой критической скорости ($v_k = 0,7$ м/с), практически неработоспособной при заданной скорости нагружения 10 м/с.

Пример 3.

Пружина растяжения

Дано: $F_1 = 250$ Н; $F_2 = 800$ Н; $h = 100$ мм; $D_1 = 28 + 32$ мм; $N_F = 1 \cdot 10^5$.

На основании ГОСТ 13764 по величине N_F устанавливаем, что пружина относится ко II классу. По формуле (2) находим силы F_3 , соответствующие предельной деформации:

$$F_3 = \frac{F_2}{1 - 0,05} + \frac{F_1}{1 - 0,10} = 842 + 889 \text{ Н.}$$

В интервале сил 842+889 Н в ГОСТ 13770 для пружин II класса, разряда 1 (номер позиции 494) имеется виток со следующими параметрами:

$$F_3 = 850 \text{ Н; } D_1 = 30 \text{ мм; } d = 4,5 \text{ мм;}$$

$$c_1 = 242,2 \text{ Н/мм; } s'_3 = 3,510 \text{ мм.}$$

По заданным параметрам с помощью формулы (4) определяем жесткость пружины:

$$c = \frac{F_2 - F_1}{h} = \frac{800 - 250}{100} = 5,5 \text{ Н/мм.}$$

Число рабочих витков находим по формуле (7):

$$n = \frac{c_1}{c} = \frac{242,2}{5,5} \approx 44.$$

Деформации и длины пружины вычисляются по формулам, номера которых указаны в скобках:

$$s_1 = \frac{F_1}{c} = \frac{250}{5,5} = 45,5 \text{ мм;} \quad (11)$$

$$s_2 = \frac{F_2}{c} = \frac{800}{5,5} = 145,5 \text{ мм;} \quad (12)$$

$$s_3 = \frac{F_3}{c} = \frac{850}{5,5} = 154,5 \text{ мм;} \quad (13)$$

$$l_0' = (n_1 + 1)d; \quad (15a)$$

$$l_1 = l_0' + s_1 = 202,5 + 45,5 = 248,0 \text{ мм;} \quad (16a)$$

$$l_2 = l_0' + s_2 = 202,5 + 145,5 = 348,0 \text{ мм;} \quad (17a)$$

$$l_3 = l_0' + s_3 = 202,5 + 154,5 = 357,0 \text{ мм.} \quad (14b)$$

Размер l_2 с учетом конструкций зацепов определяет длину гнезда для размещения пружины растяжения в узле.

С. 12 ГОСТ 13765—86

Размер l_3 с учетом конструкций зацепов ограничивает деформацию пружины растяжения при заневольивании.

Трехжильные пружины (угол свивки 24°)

$$\text{Жесткость } c = \frac{F_1}{s_1} = \frac{F_2}{s_2} = \frac{F_3}{s_3} \frac{30000 d^4 k}{D^3 n} \text{ Н/мм,}$$

$$\text{где } k = \frac{1 + 0,333 \sin^2 2\beta}{\cos \beta},$$

$$\text{где } \beta = \arctg \frac{0,445 i}{i + 1},$$

$$\text{где } i = \frac{D}{d_1}.$$

$$\text{Напряжение } \tau_3 = 1,82 \frac{F_3 i}{d^2} \text{ МПа.}$$

Полученные значения жесткости должны совпадать с вычисленными величинами по формуле (6).

Полученные значения напряжений должны совпадать с указанными в ГОСТ 13764 для соответствующих разрядов с отклонениями не более $\pm 10\%$.

(Измененная редакция, Изм. № 1).

ИНФОРМАЦИОННЫЕ ДАННЫЕ

1. РАЗРАБОТЧИКИ

Б.А. Станкевич (руководитель темы); О.Н. Магницкий, д-р техн. наук; А.А. Косилов; Б.Н. Крюков; Е.А. Карашгин, канд. техн. наук

2. УТВЕРЖДЕН И ВВЕДЕН В ДЕЙСТВИЕ Постановлением Государственного комитета СССР по стандартам от 19.12.86 № 4008

3. Стандарт полностью соответствует СТ СЭВ 5616—86

4. ВЗАМЕН ГОСТ 13765—68

5. ССЫЛОЧНЫЕ НОРМАТИВНО-ТЕХНИЧЕСКИЕ ДОКУМЕНТЫ

Обозначение НТД, на который дана ссылка	Номер пункта, приложения	Обозначение НТД, на который дана ссылка	Номер пункта, приложения
ГОСТ 1071—81	1; 3.6	ГОСТ 13770—86	1; 3.5; приложение
ГОСТ 9389—75	1; 3.6; приложение	ГОСТ 13771—86	1; 3.5
ГОСТ 13764—86	3.2; 3.4; 3.6; 3.8; приложение	ГОСТ 13772—86	1; 3.5
ГОСТ 13765—86	1; 3.8	ГОСТ 13773—86	1; 3.5
ГОСТ 13766—86	1; 3.5; 3.8; приложение	ГОСТ 13774—86	1; 3.5; приложение
ГОСТ 13767—86	1; 3.5	ГОСТ 13775—86	1; 3.5
ГОСТ 13768—86	1; 3.5	ГОСТ 13776—86	1; 3.5
ГОСТ 13769—86	1; 3.5		

6. Ограничение срока действия снято по протоколу № 7—95 Межгосударственного Совета по стандартизации, метрологии и сертификации (ИУС 11—95)

7. ПЕРЕИЗДАНИЕ (сентябрь 1999 г.) с Изменением № 1, утвержденным в ноябре 1988 г. (ИУС 2—89)

Редактор *Л.В. Афанасенко*
Технический редактор *И.С. Гришанова*
Корректор *М.С. Кабаева*
Компьютерная верстка *Л.А. Круговой*

Изд. лиц. № 021007 от 10.08.95. Сдано в набор 02.09.99. Подписано в печать 12.10.99. Усл. печ. л. 1,86. Уч. изд. л. 1,35.
Тираж 163 экз. С3800. Зак. 855.

ИПК Издательство стандартов, 107076, Москва, Колодезный пер., 14.
Набрано в Издательстве на ПЭВМ
Филиал ИПК Издательство стандартов – тип. "Московский печатник", Москва, Лялин пер., 6.
Пар № 080102

Наименование параметра	Обозначение	Расчетная формула и значение
10. Диаметр проволоки, мм	d	Выбирается по таблицам ГОСТ 13764—ГОСТ 13776
11. Диаметр трехжильного троса, мм	d_1	
12. Жесткость одного витка пружины, Н/мм	c_1	
13. Максимальная деформация одного витка пружины, мм	s_3' (при $F_0 = 0$) s_3'' (при $F_0 > 0$)	Выбирается по таблицам ГОСТ 13764—ГОСТ 13776 $s_3'' = s_3' \frac{(F_3 - F_0)}{F_3} \quad (3)$
14. Максимальное касательное напряжение пружины, МПа	τ_3	Назначается по табл. 2 ГОСТ 13764 При проверке $\tau_3 = k \frac{8F_3 \cdot D}{\pi d^3} \quad (4)$ Для трехжильных пружин $\tau_3 = 1,82 \frac{F_3 \cdot i}{d^2} \quad (4a)$
15. Критическая скорость пружины сжатия, м/с	v_k	$v_k = \frac{\tau_3 \left(1 - \frac{F_2}{F_3}\right)}{\sqrt{2 G \rho} \cdot 10^{-3}} \quad (5)$ Для трехжильных пружин $v_k = \frac{\tau_3 \left(1 - \frac{F_2}{F_3}\right)}{\sqrt{1,7 G \rho} \cdot 10^{-3}} \quad (5a)$
16. Модуль сдвига, МПа	G	Для пружинной стали $G = 7,85 \cdot 10^4$
17. Динамическая (гравитационная) плотность материала, Нс ² /м ⁴	ρ	$\rho = \frac{\gamma}{g},$ где g — ускорение свободного падения, м/с ² , γ — удельный вес, Н/м ³ Для пружинной стали $\rho = 8 \cdot 10^3$
18. Жесткость пружины, Н/мм	c	$c = \frac{F_2 - F_1}{h} = \frac{F_2}{s_2} = \frac{F_3}{s_3} = \frac{Gd^4}{8D^3n} \quad (6)$ Для пружин с предварительным напряжением $c = \frac{F_3 - F_0}{s_3} \quad (6a)$ Для трехжильных пружин $c = \frac{F_1}{s_1} = \frac{F_2}{s_2} = \frac{F_3}{s_3} = \frac{3Gd^4}{8D^3n} k \quad (6b)$
19. Число рабочих витков пружины	n	$n = \frac{c_1}{c} \quad (7)$
20. Полное число витков пружины	n_1	$n_1 = n + n_2, \quad (8)$ где n_2 — число опорных витков
21. Средний диаметр пружины	D	$D = D_1 - d = D_2 + d \quad (9)$ Для трехжильных пружин $D = D_1 - d_1 = D_2 + d_1 \quad (9a)$

Продолжение табл. 1

Наименование параметра	Обозначение	Расчетная формула и значение
22. Индекс пружины	i	$i = \frac{D}{d} \quad (10)$ <p>Для трехжильных пружин</p> $i = \frac{D}{d_1} \quad (10a)$ <p>Рекомендуется назначать от 4 до 12</p>
23. Коэффициент расплющивания троса в трехжильной пружине, учитывающий увеличение сечения витка вдоль оси пружины после навивки	Δ	Для трехжильного троса с углом свивки $\beta = 24^\circ$ определяется по табл. 2
24. Предварительная деформация пружины, мм	s_1	$s_1 = \frac{F_1}{c} \quad (11)$
25. Рабочая деформация пружины, мм	s_2	$s_2 = \frac{F_2}{c} \quad (12)$
26. Максимальная деформация, пружины, мм	s_3	$s_3 = \frac{F_3}{c} \quad (13)$
27. Длина пружины при максимальной деформации, мм	l_3	$l_3 = (n_1 + 1 - n_3)d, \quad (14)$ <p>где n_3 — число обработанных витков</p> <p>Для трехжильных пружин</p> $l_3 = (n+1)d_1\Delta \quad (14a)$ <p>Для пружин растяжения с зацепами</p> $l_3 = l_0 + s_3 \quad (14b)$
28. Длина пружины в свободном состоянии, мм	l_0	$l_0 = l_3 + s_3 \quad (15)$
29. Длина пружины растяжения без зацепов в свободном состоянии, мм	l_0'	$l_0' = (n_1 + 1)d \quad (15a)$
30. Длина пружины при предварительной деформации, мм	l_1	$l_1 = l_0 - s_1 \quad (16)$ <p>Для пружин растяжения</p> $l_1 = l_0 + s_1 \quad (16a)$
31. Длина пружины при рабочей деформации, мм	l_2	$l_2 = l_0 - s_2 \quad (17)$ <p>Для пружин растяжения</p> $l_2 = l_0 + s_2 \quad (17a)$
32. Шаг пружины в свободном состоянии, мм	t	$t = s_3 + d \quad (18)$ <p>Для трехжильных пружин</p> $t = s_3' + d_1\Delta \quad (18a)$ <p>Для пружин растяжения</p> $t = d \quad (18b)$
33. Напряжение в пружине при предварительной деформации, МПа	τ_1	$\tau_1 = \frac{F_1}{F_3} \tau_3 \quad (19)$
34. Напряжение в пружине при рабочей деформации, МПа	τ_2	$\tau_2 = \frac{F_2}{F_3} \tau_3 \quad (20)$
35. Коэффициент учитывающий кривизну витка пружины	k	$k = \frac{4i - 1}{4i - 4} + \frac{0,615}{i} \quad (21)$ <p>Для трехжильных пружин</p> $k = \frac{1 + 0,333 \sin^2 2\beta}{\cos \beta}, \quad (21a)$ <p>где $\beta = \arctg \frac{0,445 \cdot i}{i + 1}$</p>
36. Длина развернутой пружины (для пружин растяжения — без зацепов), мм	l	$l \cong 3,2Dn_1 \quad (22)$

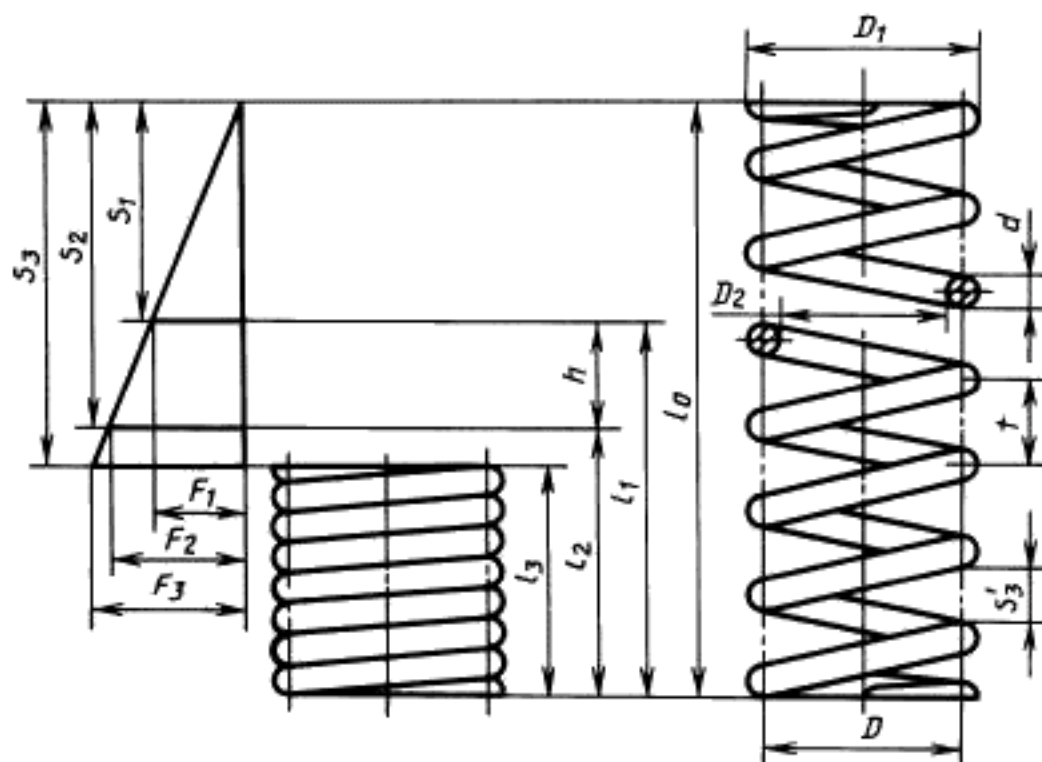
Наименование параметра	Обозначение	Расчетная формула и значение
37. Масса пружины (для пружин растяжения — без зацепов), кг	m	$m = 19,25 \cdot 10^{-6} D d^2 n_1$ (23)
38. Объем, занимаемый пружиной (без учета зацепов пружины), мм ³	V	$V = 0,785 \cdot D_1^2 \cdot l_1$ (24)
39. Зазор между концом опорного витка и соседним рабочим витком пружины сжатия, мм	λ	Устанавливается в зависимости от формы опорного витка (черт. 3—7)
40. Внутренний диаметр пружины, мм	D_2	$D_2 = D_1 - 2d$ (25)
41. Временное сопротивление проволоки при растяжении, МПа	R_w	Устанавливается при испытаниях проволоки или по ГОСТ 9389 и ГОСТ 1071
42. Максимальная энергия, накапливаемая пружиной, или работа деформации, мДж	\bar{U}	Для пружин сжатия и растяжения без предварительного напряжения $\bar{U} = \frac{F_3 \cdot s_3}{2}$ (26) Для пружин растяжения с предварительным напряжением $\bar{U} = \frac{(F_3 + F_0) s_3}{2}$ (26a)

Таблица 2

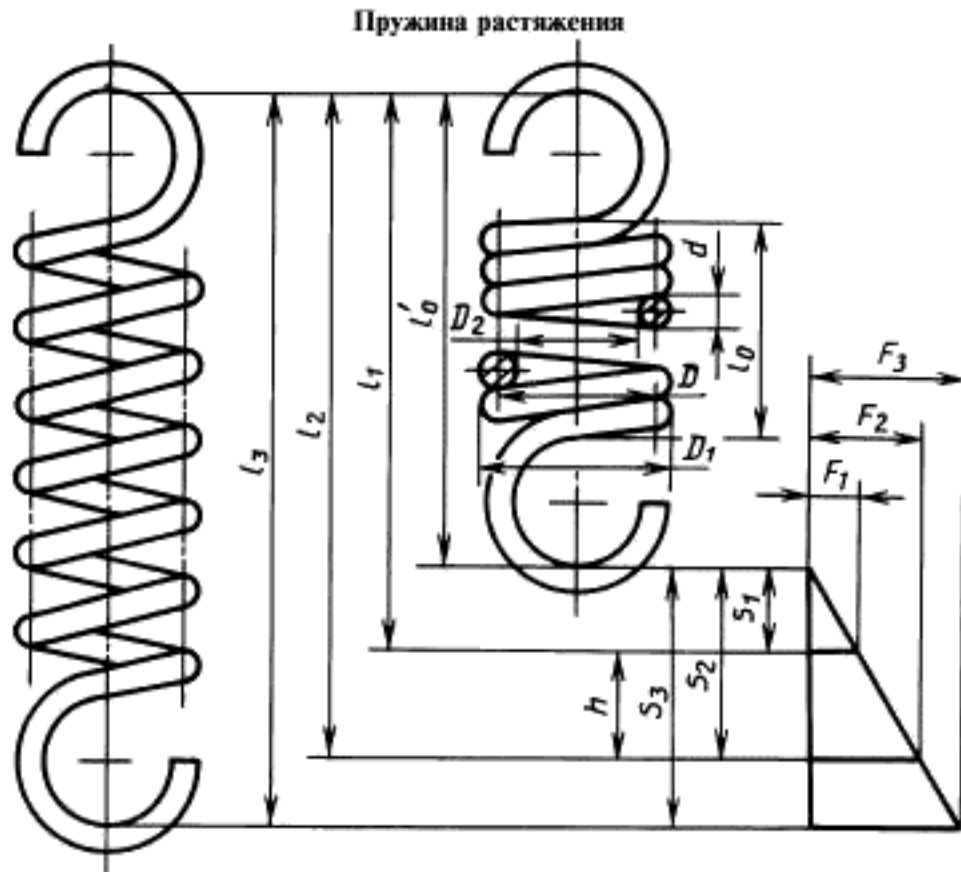
Значения коэффициента расплющивания трехжильного троса

Индекс пружины	4,0	4,5	5,0	5,5	6,0	7,0 и более
Коэффициент расплющивания для трехжильного троса с углом свивки 24° Δ	1,029	1,021	1,015	1,010	1,005	1,000

Пружина сжатия

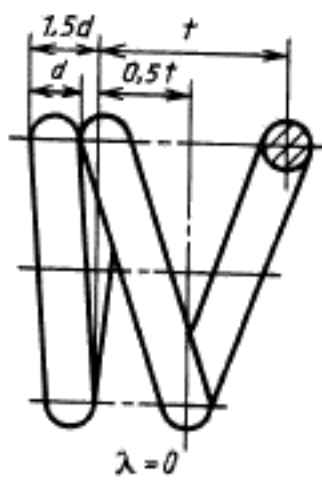


Черт. 1



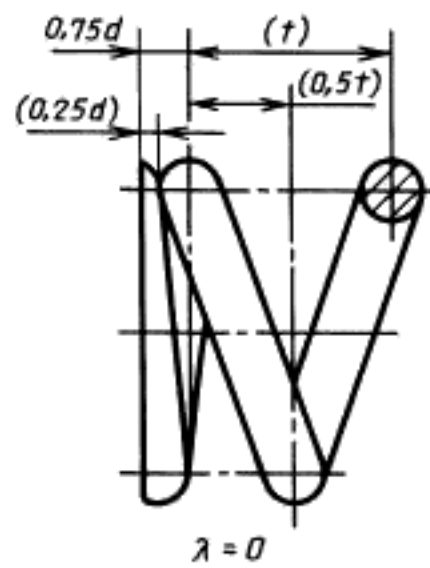
Черт. 2

Крайний виток пружины сжатия,
полностью поджатый,
нешлифованный



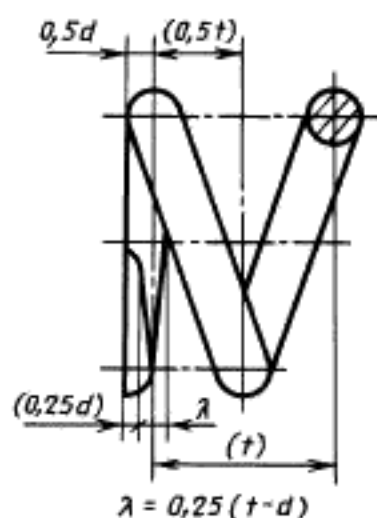
Черт. 3

Крайний виток пружины сжатия,
полностью поджатый, зашлифованный
на $3/4$ дуги окружности



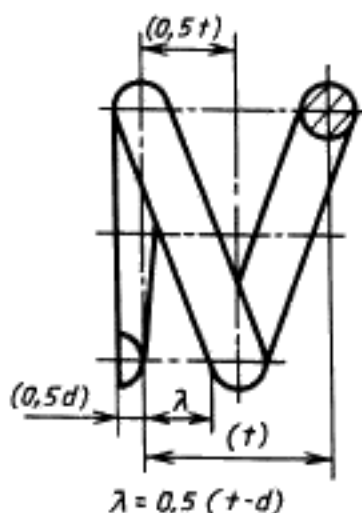
Черт. 4

Крайний виток пружины сжатия, поджатый на $\frac{3}{4}$ и зашлифованный на $\frac{3}{4}$ дуги окружности



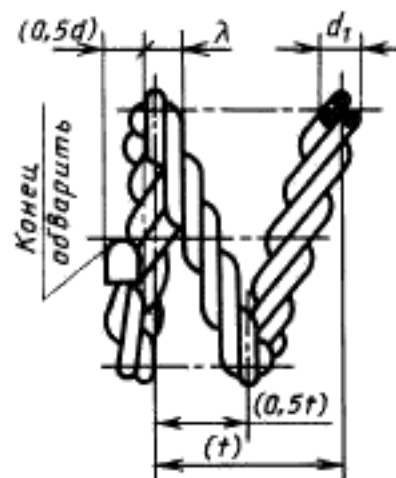
Черт. 5

Крайний виток пружины сжатия, поджатый на $\frac{1}{2}$ и зашлифованный на $\frac{1}{2}$ дуги окружности



Черт. 6

Крайний виток трехжильной пружины сжатия



Черт. 7

(Измененная редакция, Изм. № 1).

2. Для пружин I и II классов, а также в тех случаях, когда поджатие подвергают более чем по одному витку с одного или обоих концов пружины, форма опорных витков должна соответствовать указанной на черт. 3 и 4.

Для пружин III класса форма опорных витков должна соответствовать указанной на черт. 5—7.

Примечание. При выборе формы витков по черт. 5 и 6 следует учитывать преимущества меньшей массы и длины пружины в предельно сжатом состоянии, а также повышенной прочности опорных витков при динамических режимах нагружения.

3. Методика определения размеров пружин

3.1. Исходными величинами для определения размеров пружин являются силы F_1 и F_2 , рабочий ход h , наибольшая скорость перемещения подвижного конца пружины при нагружении или при разгрузке v_{\max} , выносливость N_F и наружный диаметр пружины D_1 (предварительный).

Если задана только одна сила F_2 , то вместо рабочего хода h для подсчета берут величину рабочей деформации s_2 , соответствующую заданной силе.

3.2. По величине заданной выносливости N_F предварительно определяют принадлежность пружины к соответствующему классу по ГОСТ 13764.

3.3. По заданной силе F_2 и крайним значениям инерционного зазора δ вычисляют по формуле (2) значение силы F_3 .

3.4. По значению F_3 , пользуясь табл. 2 ГОСТ 13764, предварительно определяют разряд пружины.

3.5. По ГОСТ 13766 — ГОСТ 13776 находят строку, в которой наружный диаметр витка пружины наиболее близок к предварительно заданному значению D_1 . В этой же строке находят соответствующие значения силы F_3 и диаметра проволоки d .

3.6. Для пружин из закаливаемых марок сталей максимальное касательное напряжение τ_3 находят по табл. 2 ГОСТ 13764, для пружин из холоднотянутой и термообработанной проволоки τ_3 вычисляют с учетом значений временного сопротивления R_m . Для холоднотянутой проволоки R_m определяют по ГОСТ 9389, для термообработанной — по ГОСТ 1071.

3.7. По полученным значениям F_3 и τ_3 , а также по заданному значению F_2 по формулам (5) и (5а) вычисляют критическую скорость v_k и отношение v_{\max}/v_k , подтверждающее или отрицающее принадлежность пружины к предварительно установленному классу.

При несоблюдении условий $v_{\max}/v_k < 1$ пружины I и II классов относят к последующему классу или повторяют расчеты, изменив исходные условия. Если невозможно изменение исходных условий, работоспособность обеспечивается комплектом запасных пружин.

3.8. По окончательно установленному классу и разряду в соответствующей таблице на параметры витков пружин, помимо ранее найденных величин F_3 , D_1 и d , находят величины c_1 и s_3 , после чего остальные размеры пружины и габарит узла вычисляют по соответствующим формулам (6)—(25).

Дополнительные пояснения и примеры определения размеров пружин приведены в приложениях 1—3 к ГОСТ 13764 и в приложении к ГОСТ 13765.

Примечание. При проверочных расчетах установленные табл. 2 в ГОСТ 13764 нормативы допускаемых максимальных напряжений пружин τ_3 должны совпадать с расчетными в пределах $\pm 10\%$.

ПРИЛОЖЕНИЕ
Справочное

ПРИМЕРЫ ОПРЕДЕЛЕНИЯ РАЗМЕРОВ ПРУЖИН

Пример 1.

Пружина сжатия

Дано: $F_1 = 20$ Н; $F_2 = 80$ Н; $h = 30$ мм; $D_1 = 10 - 12$ мм; $v_{\max} = 5$ м/с; $N_F \geq 1 \cdot 10^7$.

Пользуясь ГОСТ 13764, убеждаемся, что при заданной выносливости пружину следует отнести к I классу.

По формуле (2), пользуясь интервалом значений δ от 0,05 до 0,25 [формула (1)], находим граничные значения силы F_3 , а именно:

$$F_3 = \frac{F_2}{1 - 0,05} + \frac{F_2}{1 - 0,25} = 84 + 107 \text{ Н.}$$

В интервале от 84 до 107 Н в ГОСТ 13766 для пружин I класса, разряда 1 имеются следующие силы F_3 : 85; 90; 95; 100 и 106 Н.

Исходя из заданных размеров диаметра и стремления обеспечить наибольшую критическую скорость, останавливаемся на витке со следующими данными (номер позиции 355):

$$F_3 = 106 \text{ Н; } d = 1,80 \text{ мм; } D_1 = 12 \text{ мм; } \\ c_1 = 97,05 \text{ Н/мм; } s_3' = 1,092 \text{ мм.}$$

Учитывая, что для пружин I класса норма напряжений $\tau_3 = 0,3 R_m$ (ГОСТ 13764), находим, что для найденного диаметра проволоки из углеродистой холоднотянутой стали расчетное напряжение $\tau_3 = 0,3 \cdot 2100 = 630$ Н/мм².

Принадлежность к I классу проверяем путем определения отношения v_{\max}/v_k , для чего предварительно определяем критическую скорость по формуле (5) при $\delta = 0,25$.

$$v_k = \frac{\tau_3 \left(1 - \frac{F_2}{F_3}\right)}{\sqrt{2 G' \rho} \cdot 10^{-3}} = \frac{630 \cdot 0,25}{35,1} = 4,5 \text{ м/с,} \\ \frac{v_{\max}}{v_k} = \frac{5,0}{4,5} = 1,11 > 1.$$

Полученная величина свидетельствует о наличии соударения витков в данной пружине и, следовательно, требуемая выносливость может быть не обеспечена. Легко убедиться, что при меньших значениях силы F_3 отношение v_{\max}/v_k будет еще больше отличаться от единицы и указывать на еще большую интенсивность соударения витков.

Используем пружины II класса. Заданному наружному диаметру и найденным выше силам F_3 соответствует виток со следующими данными по ГОСТ 13770 (позиция 303):

$$F_3 = 95,0 \text{ Н; } d = 1,4 \text{ мм; } D_1 = 11,5 \text{ мм; } \\ c_1 = 36,58 \text{ Н/мм; } s_3' = 2,597 \text{ мм.}$$

Учитывая норму напряжений для пружин II класса $\tau_3 = 0,5 R_m$, находим $\tau_3 = 0,5 \cdot 2300 = 1150$ Н/мм².

По формуле (2) вычисляем $\delta = 1 - \frac{F_2}{F_3} = 1 - \frac{80}{95} = 0,16$ и находим v_k и v_{\max}/v_k , с помощью которых определяем принадлежность пружин ко II классу.

$$v_k = \frac{1150 \cdot 0,16}{35,1} = 5,57 \text{ м/с}$$

$$\text{и } \frac{v_{\max}}{v_k} = \frac{5,0}{5,57} = 0,89 < 1.$$

Полученная величина указывает на отсутствие соударения витков и, следовательно, выбранная пружина удовлетворяет заданным условиям, но так как пружины II класса относятся к разряду ограниченной выносливости, то следует учитывать комплектацию машины запасными пружинами с учетом опытных данных.

Определение остальных размеров производим по формулам табл. 1.

По формуле (6) находим жесткость пружины:

$$c = \frac{F_2 - F_1}{n} = \frac{80 - 20}{30} = 2,0 \text{ Н/мм.}$$

Число рабочих витков пружины определяем по формуле (7):

$$n = \frac{c_1}{c} = \frac{36,58}{2,0} = 18,29 \approx 18,5.$$

Уточненная жесткость имеет значение:

$$c = \frac{c_1}{n} = \frac{36,58}{18,5} = 1,977 \approx 2,0 \text{ Н/мм.}$$

При полутора нерабочих витков полное число витков находим по формуле (8):

$$n_1 = n + n_2 = 18,5 + 1,5 = 20.$$

По формуле (9) определяем средний диаметр пружины:

$$D = 11,5 - 1,40 = 10,1 \text{ мм.}$$

Деформации, длины и шаг пружины вычисляем по формулам, номера которых указаны в скобках:

$$s_1 = \frac{F_1}{c} = \frac{20}{2,0} = 10,0 \text{ мм;} \quad (11)$$

$$s_2 = \frac{F_2}{c} = \frac{80}{2,0} = 40,0 \text{ мм;} \quad (12)$$

$$s_3 = \frac{F_3}{c} = \frac{95}{2,0} = 47,5 \text{ мм;} \quad (13)$$

$$l_3 = (n_1 + 1 - n_3)d = (20 + 1 - 1,5) \cdot 1,40 = 27,3 \text{ мм;} \quad (14)$$

$$l_0 = l_3 + s_3 = 27,3 + 47,5 = 74,8 \text{ мм;} \quad (15)$$

$$l_1 = l_0 - s_1 = 74,8 - 10,0 = 64,8 \text{ мм;} \quad (16)$$

$$l_2 = l_0 - s_2 = 74,8 - 40,0 = 34,8 \text{ мм;} \quad (17)$$

$$t = s'_3 + d = 2,6 + 1,40 = 4,0 \text{ мм.} \quad (18)$$

На этом определение размеров пружины и габарита узла (размер l_1) заканчивается.

Следует отметить, что некоторое увеличение выносливости может быть достигнуто при использовании пружины с большей величиной силы F_3 , чем найденная в настоящем примере. С целью выяснения габарита, занимаемого такой пружиной, проделаем добавочный анализ:

остановимся, например, на витке со следующими данными по ГОСТ 13770 (позиция 313):

$$F_3 = 106 \text{ Н; } d = 1,4 \text{ мм; } D_1 = 10,5 \text{ мм;}$$

$$c_1 = 50,01 \text{ Н/мм; } s'_3 = 2,119 \text{ мм.}$$

Находим $\tau_3 = 1150 \text{ Н/мм}^2$ и производим расчет в той же последовательности:

$$\delta = 1 - \frac{F_2}{F_3} = 1 - \frac{80}{106} = 0,245;$$

$$v_k = \frac{1150 \cdot 0,245}{35,1} = 8,05 \text{ м/с};$$

$$\frac{v_{\max}}{v_k} = \frac{5,0}{8,05} = 0,622.$$

Очевидно, что у этой пружины создается большой запас на несоударяемость витков. Далее в рассмотренном ранее порядке находим:

$$n = \frac{50,01}{2,0} = 25,01 \approx 25,0.$$

Уточненная жесткость $c = \frac{50,01}{25,0} = 2,0 \text{ Н/мм}$.

$$n_1 = 25,0 + 1,5 = 26,5;$$

$$D = 10,5 - 1,4 = 9,1 \text{ мм};$$

$$s_1 = \frac{20}{2,0} = 10 \text{ мм};$$

$$s_2 = \frac{80}{2,0} = 40 \text{ мм};$$

$$s_3 = \frac{106}{2,0} = 53 \text{ мм};$$

$$l_3 = (26,5 + 1 - 1,5) \cdot 1,4 = 36,4 \text{ мм};$$

$$l_0 = 36,4 + 53 = 89,4 \text{ мм};$$

$$l_1 = 89,4 - 10 = 79,4 \text{ мм};$$

$$l_2 = 89,4 - 40 = 49,4 \text{ мм};$$

$$t = 2,1 + 1,4 = 3,5 \text{ мм}.$$

Таким образом, устанавливаем, что применение пружины с более высокой силой F_3 хотя и привело к большему запасу на несоударяемость витков, но оно сопровождается увеличением габарита узла (размер l_1) на 15,3 мм. Можно показать, что если был бы выбран виток с большим диаметром, например $D_1 = 16 \text{ мм}$ (ГОСТ 13770, номер позиции 314), то тогда потребовалось бы расширить узел по диаметру, но при этом соответственно уменьшился бы размер l_1 .

Пример 2.

Пружина сжатия

Дано: $F_1 = 100 \text{ Н}$; $F_2 = 250 \text{ Н}$; $h = 100 \text{ мм}$; $D_1 = 15 + 25 \text{ мм}$; $v_{\max} = 10 \text{ м/с}$.

Независимо от заданной выносливости на основании формулы (5) можно убедиться, что при значениях δ , меньших 0,25 [формула (1)], все одножильные пружины, нагружаемые со скоростью v_{\max} более 9,4 м/с, относятся к III классу.

По формуле (2) с учетом диапазона значений δ для пружин III класса от 0,1 до 0,4 [формула (1)] находим границы сил F_3 :

$$F_3 = \frac{F_2}{1 - 0,1} + \frac{F_2}{1 - 0,4} = \frac{250}{0,9} + \frac{250}{0,6} = 278 + 417 \text{ Н}.$$

Верхние значения силы F_3 , как видно из табл. 2 ГОСТ 13764, не могут быть получены из числа одножильных конструкций, поэтому, учитывая коэффициенты $\delta = 0,15 + 0,40$ [формула (1)] для трехжильных пружин, устанавливаем новые пределы F_3 по формуле (2):

$$F_3 = 294 + 417 \text{ Н}.$$

Для указанного интервала в ГОСТ 13774 имеются витки со следующими силами F_3 : 300; 315; 335; 375 и 400.

Исходя из заданных размеров диаметра и наименьшего габарита узла, предварительно останавливаемся на витке со следующими данными (номер позиции 252):

$$F_3 = 300 \text{ Н}; d = 1,4 \text{ мм}; d_1 = 3,10 \text{ мм}; D_1 = 17 \text{ мм};$$

$$c_1 = 50,93 \text{ Н/мм}; s_3' = 5,900 \text{ мм}.$$

Согласно ГОСТ 13764 для пружин III класса $\tau_3 = 0,6 R_m$. Используя ГОСТ 9389, определяем напряжение для найденного диаметра проволоки: