

ГОСУДАРСТВЕННЫЙ СТАНДАРТ СОЮЗА ССР

**ШТИФТЫ КОНИЧЕСКИЕ
НЕЗАКАЛЕННЫЕ**
Технические условия

ГОСТ
3129-70
(СТ СЭВ 240-87)

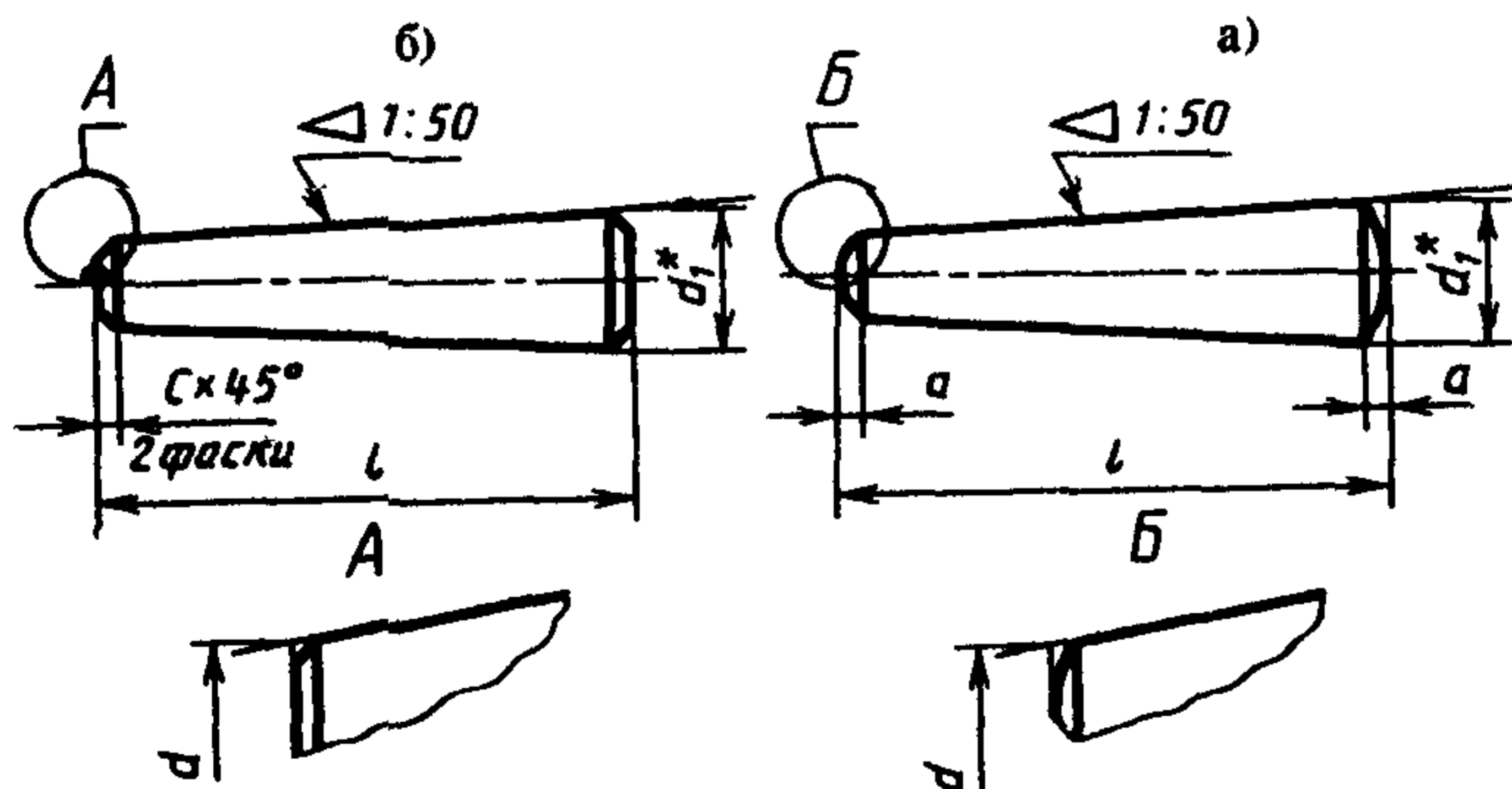
Unhardened taper pins.
Specifications

ОКП 16 8000

Срок действия с 01.07.71
до 01.01.95

1. Настоящий стандарт распространяется на конические незакаленные штифты классов точности А, В диаметром от 0,6 до 50 мм.

2. Размеры штифтов должны соответствовать указанным на чертеже и в таблице.



* Размер для справок подсчитывается по формуле $d_1 = d + \frac{l}{50}$.

а - исполнение 1 (класс точности А); б - исполнение 2 (класс точности В)

С. 2 ГОСТ 3129-70

Размеры

<i>d</i>	0,6	0,8	1,0	1,2	1,5(1,6)	2	2,5	3	4	5
<i>c</i> ≈	0,1		0,2		0,3		0,5		0,6	0,8
<i>a</i> ≈	0,08	1,0	0,12	0,16	0,2	0,25	0,3	0,4	0,5	0,63
<i>l</i>	Теоретическая масса 1000 шт.									
4	0,010	0,018	—	—	—	—	—	—	—	—
5	0,013	0,022	0,033	—	—	—	—	—	—	—
6	0,016	0,026	0,042	0,058	0,099	—	—	—	—	—
8	0,023	0,037	0,058	0,082	0,130	0,209	—	—	—	—
10	0,030	0,048	0,075	0,110	0,160	0,268	0,403	—	—	—
12	0,038	0,061	0,092	0,132	0,198	0,329	0,494	0,701	—	—
14	—	0,075	0,112	0,157	0,240	0,391	0,588	0,834	1,44	—
16	—	—	0,132	0,180	0,280	0,457	0,684	0,968	1,67	2,55
18	—	—	—	0,223	0,320	0,524	0,784	1,106	1,91	2,9
20	—	—	—	0,238	0,348*	0,594	0,886	1,246	2,14	3,26
22	—	—	—	—	0,44	0,666	0,991	1,390	2,38	3,62
24	—	—	—	—	0,48	0,77	1,11	1,576	2,75	4,07
(25)	—	—	—	—	0,51*	—	—	—	—	—
26	—	—	—	—	0,526	0,779	1,154	1,613	2,76	4,18
28	—	—	—	—	—	0,809	1,22	1,73	2,88	4,45
30	—	—	—	—	—	0,897	1,323	1,843	3,13	4,74
32	—	—	—	—	—	0,979	1,440	2,000	3,39	5,12
35	—	—	—	—	—	1,064	1,56	2,162	3,65	5,51
36	—	—	—	—	—	1,21	1,74	2,38	4,1	6,2
40	—	—	—	—	—	1,241	1,809	2,476	4,19	6,31
45	—	—	—	—	—	—	2,070	2,845	4,75	7,13
50	—	—	—	—	—	—	2,418	3,302	5,48	8,18
55	—	—	—	—	—	—	—	3,782	6,23	9,27
60	—	—	—	—	—	—	—	4,288	7,02	10,40
65	—	—	—	—	—	—	—	—	7,83	11,56
70	—	—	—	—	—	—	—	—	8,68	12,77
75	—	—	—	—	—	—	—	—	9,56	14,00
80	—	—	—	—	—	—	—	—	—	15,45
85	—	—	—	—	—	—	—	—	—	16,61
90	—	—	—	—	—	—	—	—	—	17,99
95	—	—	—	—	—	—	—	—	—	19,38
100	—	—	—	—	—	—	—	—	—	—
110	—	—	—	—	—	—	—	—	—	—
120	—	—	—	—	—	—	—	—	—	—
140	—	—	—	—	—	—	—	—	—	—
160	—	—	—	—	—	—	—	—	—	—
180	—	—	—	—	—	—	—	—	—	—
200	—	—	—	—	—	—	—	—	—	—
220	—	—	—	—	—	—	—	—	—	—
250	—	—	—	—	—	—	—	—	—	—
280	—	—	—	—	—	—	—	—	—	—

* Для штифтов *d* = (1,6) и (32) мм

Примечание. Размеры, заключенные в скобки, применять не рекомендуется

В ММ

6	8	10	12	16	20	25	30 (32)	40	50
1,0	1,2	1,6		2,0	2,5	3	4	5	6,3
0,8	1,0	1,2	1,6	2,0	2,5	3,0	4	5	6,3

СТАЛЬНЫХ ШТИФТОВ В КГ ≈

—	—	—	—	—	—	—	—	—	—
—	—	—	—	—	—	—	—	—	—
—	—	—	—	—	—	—	—	—	—
—	—	—	—	—	—	—	—	—	—
—	—	—	—	—	—	—	—	—	—
—	—	—	—	—	—	—	—	—	—
—	—	—	—	—	—	—	—	—	—
—	—	—	—	—	—	—	—	—	—
4,60	—	—	—	—	—	—	—	—	—
5,11	9,14	—	—	—	—	—	—	—	—
5,72	10,23	—	—	—	—	—	—	—	—
5,89	10,38	—	—	—	—	—	—	—	—
6,24	11,13	17	—	—	—	—	—	—	—
6,67	11,57	17,66	—	—	—	—	—	—	—
7,22	12,48	19,04	—	—	—	—	—	—	—
7,75	13,4	20,43	28,9	—	—	—	—	—	—
8,85	14,93	22,64	31,9	—	—	—	—	—	—
8,85	15,25	23,24	32,8	—	—	—	—	—	—
9,97	17,14	26,09	36,8	64,8	—	—	—	—	—
11,42	19,56	29,72	41,9	73,6	118,2	—	—	—	—
12,91	22,02	33,40	47,0	82,4	126,7	203	—	—	—
14,44	24,55	37,20	52,0	91,4	140,3	223	314	—	—
16,00	27,13	41,00	57,7	100,5	154,0	237,0	341	610	—
17,63	29,76	44,90	63,0	109,6	168,0	258,5	382	661	955
19,29	32,45	48,90	68,5	118,9	182,0	280,0	413	714	1117
21,15	35,07	53,79	76	125	205,7	308,7	442	761	1200
22,76	38,01	57,00	79,8	137,8	210,5	323,0	476	804	1267
24,56	41,18	61,1	83	154	231	354	506,3	881	1350
26,41	43,81	65,40	91,3	157,0	239,5	367,0	556,9*	935	1433
28,93	46,53	71	101,8	172	258	387	568,2	978	1500
30,26	49,85	74,20	103,2	176,8	269,0	411,6	640*	1013	1583
34,30	56,14	83,20	115,5	197,0	299,0	456,9	599,7	1122	1772
—	62,67	95,50	128,0	217,7	329,8	502,8	662	1233	1898
—	76,52	112,10	154,4	260,3	392,8	596,7	709	1456	2239
—	—	132,90	182,0	304,8	458,0	693,0	847	1684	2585
—	—	155,00	211,3	351,2	525,5	792,7	980	1916	2936
—	—	—	242,0	399,5	595,3	894,7	1138	2153	3293
—	—	—	—	449,8	667,5	1000,0	1325,6	2393	3655
—	—	—	274,0	529,0	780,3	1163,0	1576,0	2763	4208
—	—	—	—	612,9	898,6	1332,8	1825,0	3142	4773
—	—	—	—	—	—	—	2082,0	—	—

Пример условного обозначения штифта исполнения 1, диаметром $d=10$ мм, длиной $l=60$ мм, без покрытия:

Штифт 10 × 60 ГОСТ 3129-70

То же, исполнения 2, с химическим окисным покрытием, пропитанным маслом:

Штифт 2.10 × 60 Хим. Окс. прм. ГОСТ 3129-70.

1,2. (Измененная редакция, Изм. № 3).

3-18. (Исключены, Изм. № 3).

19. Штифты должны удовлетворять всем требованиям ГОСТ 26862-86 и требованиям, изложенным в настоящем стандарте.

(Введен дополнительно, Изм. № 3)

ИНФОРМАЦИОННЫЕ ДАННЫЕ

1. РАЗРАБОТАН И ВНЕСЕН Министерством станкостроительной и инструментальной промышленности СССР

РАЗРАБОТЧИКИ:

В. Г. Серегин, А. М. Свиридов, Т. Б. Левина, Т. Н. Купцова

2. УТВЕРЖДЕН И ВВЕДЕН В ДЕЙСТВИЕ Постановлением Государственного комитета СССР по стандартам от 22.12.70 № 1789

3. Срок проверки 1993 г;
периодичность проверки 5 лет

4. Стандарт соответствует СТ СЭВ 240-87 в части штифтов конических класса точности А

5. Стандарт соответствует ИСО 2339-1986 в части штифтов конических класса точности А

6. ВЗАМЕН ГОСТ 3129-60

7. ССЫЛОЧНЫЕ НОРМАТИВНО-ТЕХНИЧЕСКИЕ ДОКУМЕНТЫ

Обозначение НТД, на который дана ссылка	Номер пункта
ГОСТ 26862-86	19

8. ПЕРЕИЗДАНИЕ (сентябрь 1992 г.) с изменениями № 1, 2, 3, утвержденными в мае 1979 г., декабре 1983 г., мае 1988 г. (ИУС № 7-79, 3-84, 8-88)

9. Проверен в 1988 г. Срок действия продлен до 01.01.95 (Постановление Госстандарта СССР от 11.05.88 № 1292)